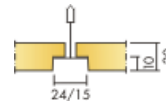


Есophon Focus™ E



Есophon Focus E устанавливается в помещениях, где требуется акустический декоративный подвесной потолок с возможностью лёгкого демонтажа каждой панели. Есophon Focus E устанавливается в открытой подвесной системе. Лицевая поверхность потолка находится на 10 мм ниже направляющих, что создает теневой эффект, создавая акцент на каждой панели. Каждая панель легко демонтируется.

ОПИСАНИЕ ПРОДУКТА

Потолок состоит из панелей Есophon Focus E и подвесной системы Есophon Connect. Вес системы около 3 кг/м².

Панели изготовлены из стекловолокна высокой плотности. На лицевую поверхность нанесено микропористое покрытие Akutex T. Тыльная сторона панели покрыта неокрашенным стеклохолстом. Кромки окрашены. Подвесная система Connect изготовлена из оцинкованной стали.

РАЗМЕРЫ ЭЛЕМЕНТОВ

Размер, мм	600	1200	1200	XL	XL	XL	XL
	X	X	X	X	X	X	X
T24	600	600	1200	600	600	600	600
T15	*	*	*	*	*	*	*
Толщина	20	20	20	20	20	20	20
Монтажная схема.	m12	m12	m12	m47	m47	m47	m47
				m49	m49	m49	m49



Панель Focus E.



Фрагмент панели Focus E с подвесной системой Connect T24.



Система потолка Focus E с подвесной системой Connect T24.



Система потолка Focus E с пристенным уголком.

ДЕМОНТАЖ И ЭКСПЛУАТАЦИЯ: Панели подвесного потолка легко демонтируются. Минимальная глубина доступа системы показана на монтажных схемах.

ОЧИСТКА: Панели выдерживают ежедневную очистку от пыли и чистку пылесосом, а также еженедельную влажную уборку.

ЦВЕТ И СВЕТООТРАЖЕНИЕ: Панели с поверхностью Akutex FT, белого цвета (White Frost, ближайший цвет в системе NCS S 0500-N), характеризуются коэффициентом отражения 85% (из которых 99% рассеивается). Другие цвета: см. стандартные цвета Есophon.

ВЛАГОСТОЙКОСТЬ: Панели выдерживают постоянную влажность воздуха до 95% при температуре 30°C без провисания, деформации и расслоения (ISO 4611).

МИКРОКЛИМАТ ПОМЕЩЕНИЙ: Потолок сертифицирован в соответствии с Indoor Climate Labelling (маркировка в отношении микроклимата помещений) и рекомендован Swedish Asthma and Allergy Association (Шведской ассоциацией по борьбе с астмой и аллергией), и по стандарту ISO относится к категории 6/М3.5 по стерильности помещений.

ВЛИЯНИЕ НА ОКРУЖАЮЩУЮ СРЕДУ: Есophon Focus E маркируется скандинавским экологическим знаком «Лебедь» и полностью пригоден для вторичной переработки.

АКУСТИЧЕСКИЕ ХАРАКТЕРИСТИКИ

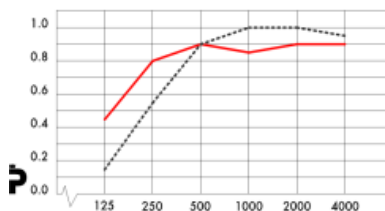
ЗВУКОПОГЛОЩЕНИЕ: тестирование произведено в соответствии со стандартом ISO 354.

Классификация произведена в соответствии со стандартом EN ISO 11654, точность значений NRC и SAA измерена в соответствии с ASTM C 423.

ЗВУКОИЗОЛЯЦИЯ: $D_{n,c,w}=22$ dB в соответствии со стандартом ISO 140-9 и измерено в соответствии с ISO 717-1. $SAC=23$ dB в соответствии со стандартом ASTM E 1414 и измерено в соответствии с ASTM E 413.

РАЗБОРЧИВОСТЬ РЕЧИ: Класс разборчивости речи $AC(1.5)=180$, в соответствии с ASTM E 1111 и E 1110.

α_0 Практический коэффициент звукопоглощения



Частота, Гц

— Есophon Focus E 200 мм в.п.с.

--- Есophon Focus E 60 мм в.п.с.

в.п.с. = высота подвеса системы

Продукт	Focus E		
В.п.с. мм	400	200	60
Класс звукопоглощения	A	A	B
NRC	0,85		0,9
SAA	0,85		0,87

ПОЖАРОБЕЗОПАСНОСТЬ: Противопожарные требования.

Страна	Стандарт	Класс
Великобритания	ГОСТ 30244-94, ГОСТ 30402-96, СНиП 21-01-111	Г1, В2, Т1, Д1
Европа	EN 13501-1	A2-s1,d0

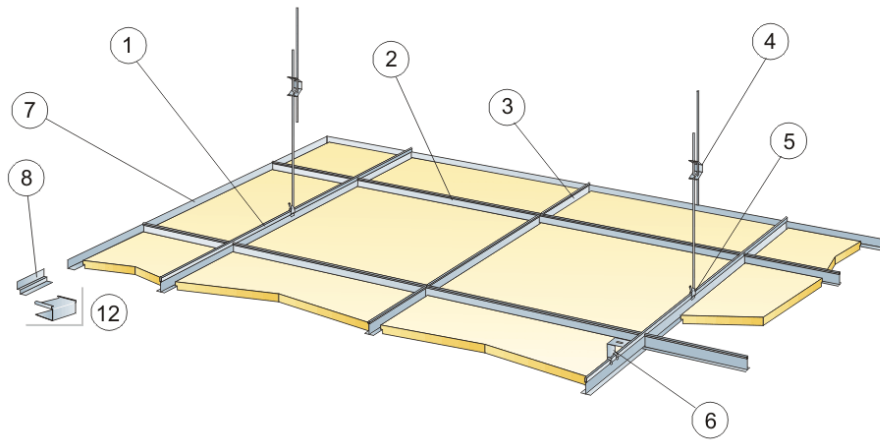
Есophon Focus E изготовлен из тех же материалов, что и вся продукция Есophon и обладает той же степенью огнестойкости. Стекловолокно, используемое для производства панелей, после испытания отнесено к негорючим материалам в соответствии со стандартом prEN ISO 1182. Система препятствует распространению огня в соответствии со стандартом NT FIRE 003/prEN 14135.

МЕХАНИЧЕСКАЯ ПРОЧНОСТЬ: Информация о величине распределённой нагрузки и нагрузке в месте подвеса указана на монтажных схемах. Условия: см. конструктивные требования, раздел «Механическая прочность».

МОНТАЖ: Установка производится в соответствии с монтажными схемами M12, M47 и M49. Информация о минимальной высоте подвеса системы указана на монтажных схемах.

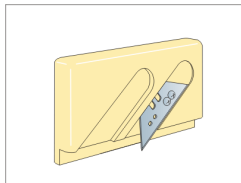
www.ecophon.com, CADsupport, Product selector, Specification, Maintenance manual

МОНТАЖНАЯ СХЕМА (M12) ДЛЯ FOCUS E

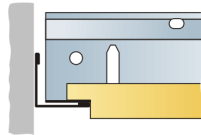


M12

© Ecophon Group



Нож для подрезки канта E 0221



Примыкание панелей Focus E к стене

Монтажная диагр., Размер (мм)	Максимально возможная нагрузка (N)	Мин. нг
1200x1200	50	
1200x600	50	
600x600	50	

Распределённая нагрузка/Нагрузка в месте подвеса



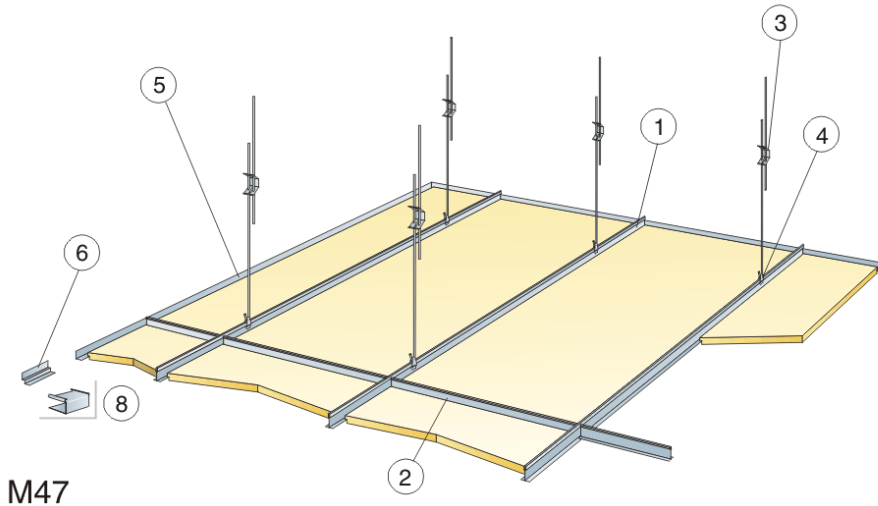
Мин. высота подвеса системы, с подвесом - 110 мм, на кронштейне - 60 мм. Мин. глубина лампатажа

Параметры подвеса системы

Количественная спецификация (excl. wastage)

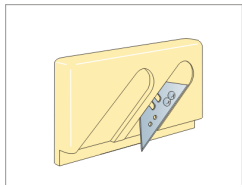
	Размер, мм		
	600x600	1200x600	1200x1200
Focus E	2.8/м ²	1.4/м ²	0.7/м ²
1 Главная направляющая T24 или T15 Connect, монтаж с шагом 1200 мм	0.9 м/м ²	0.9 м/м ²	0.9 м/м ²
2 Connect T24 or T15 Cross tee, L=1200 mm, installed at 600 mm centres	1.7 м/м ²	1.7 м/м ²	0.9 м/м ²
3 Поперечная направляющая T24 или T15 Connect, L=600 мм	0.9 м/м ²	-	-
4 Регулируемый подвес Connect, монтаж с шагом 1200 мм (макс. расстояние от стены 600 мм)	0.7/м ²	0.7/м ²	0.7/м ²
5 Клипса для подвеса Connect	0.7/м ²	0.7/м ²	0.7/м ²
6 Для прямого монтажа. Прямой нерегулируемый кронштейн, монтаж с шагом 1200 мм	0.7/м ²	0.7/м ²	0.7/м ²
7 Пристенный уголок Connect, крепление с шагом 300 мм	по требованию	по требованию	по требованию
8 Теневой пристенный уголок Connect, крепление с шагом 300 мм	по требованию	по требованию	по требованию
12 Заглушка Connect 0144/0148 (для теневого пристенного уголка)	по требованию	по требованию	по требованию

МОНТАЖНАЯ СХЕМА (M47) ДЛЯ FOCUS E XL

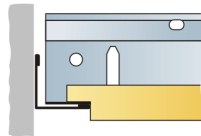


M47

© Ecophon Group



Нож для подрезки канта E 0221

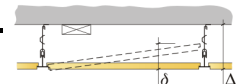


Примыкание панелей Focus E к стене

Монтажная диагр., Размер (мм)	Максимально возможная нагрузка (N)	Мин. нг
1600x600	50	
1800x600	50	
2000x600	50	
2400x600	50	

Распределённая нагрузка/Нагрузка в месте подвеса

Мин. высота подвеса системы: 110 мм



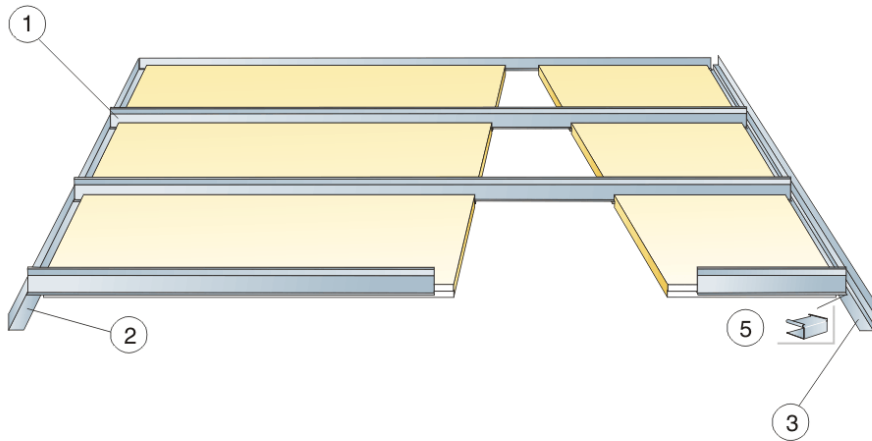
Мин. глубина демонтажа системы: 110 мм

Параметры подвеса системы

Количественная спецификация (excl. wastage)

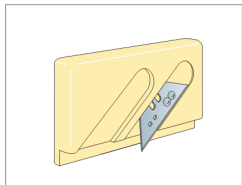
	Размер, мм			
	1600x600	2000x600	2400x600	1800x600
Focus E	1.05/м ²	0.85/м ²	0.7/м ²	0.95/м ²
1 Главная направляющая T24 Connect, с шагом 600 мм	1.7 м/м ²	1.7 м/м ²	1.7 м/м ²	1.7 м/м ²
2 Поперечная направляющая T24 Connect, L=600 мм	0.65 м/м ²	0.5 м/м ²	0.45 м/м ²	0.6 м/м ²
3 Регулируемый подвес Connect, монтаж с шагом 1500 мм (макс. расстояние от стены 450 мм)	1.1/м ²	1.1/м ²	1.1/м ²	1.1/м ²
4 Клипса для подвеса Connect	1.1/м ²	1.1/м ²	1.1/м ²	1.1/м ²
5 Пристенный уголок Connect, крепление с шагом 300 мм	по требованию	по требованию	по требованию	по требованию
6 Теневой пристенный уголок Connect, крепление с шагом 300 мм	по требованию	по требованию	по требованию	по требованию
8 Заглушка Connect 0148 (для теневого пристенного уголка)	по требованию	по требованию	по требованию	по требованию

МОНТАЖНАЯ СХЕМА (M49) ДЛЯ FOCUS E XL В КОРИДОРАХ

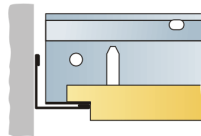


M49

© Ecophon Group



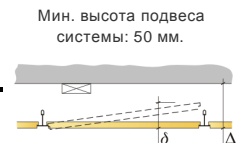
Нож для подрезки канта E 0221



Примыкание панелей Focus E к стене

Монтажная диагр., Размер (мм)	Максимально возможная нагрузка (N)	Мин. нг
2400x600	0	
2000x600	10	
1800x600	20	
1600x600	40	

Распределённая нагрузка/Нагрузка в месте подвеса



Мин. высота подвеса системы: 50 мм.
Мин. глубина демонтажа системы: 75 мм.
Параметры подвеса системы

Количественная спецификация (excl. wastage)

	Размер, мм			
	1600x600	2000x600	2400x600	1800x600
Focus E	1.05/m ²	0.85/m ²	0.7/m ²	0.95/m ²
1 Коридорный профиль Connect T24, монтаж с шагом 600 мм	1.05/m ²	0.85/m ²	0.7/m ²	0.95/m ²
2 Пристенный уголок Connect, крепление с шагом 200 мм	по требованию	по требованию	по требованию	по требованию
3 Теневой пристенный уголок Connect, крепление с шагом 200 мм	по требованию	по требованию	по требованию	по требованию
5 Заглушка Connect 0148 (для теневого пристенного уголка)	по требованию	по требованию	по требованию	по требованию